

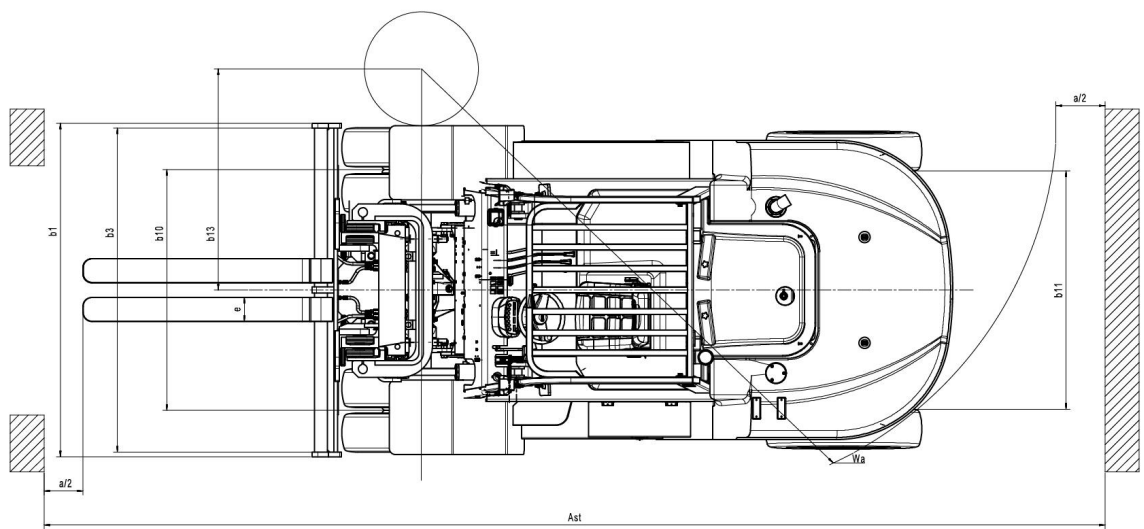
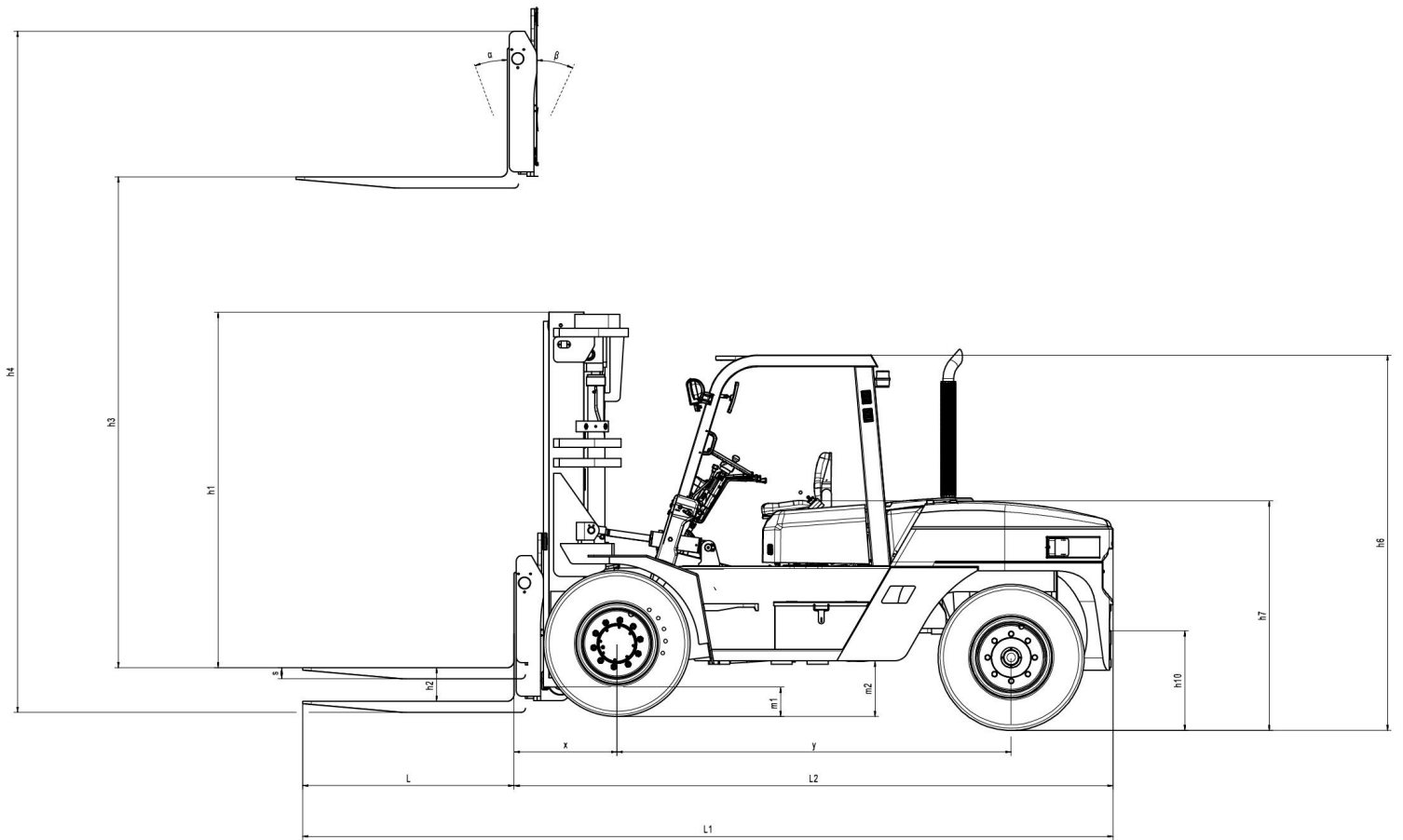
# Baoli

## KBD 50-100



*Baoli*

1.1	Hersteller		KION BAOLI
1.2	Typzeichen des Herstellers		KBD 60 EU5
1.3	Antrieb: Elektro, Diesel, Benzin, Treibgas		Diesel
1.4	Bedienung		Sitzen
1.5	Nenntragfähigkeit / Nennlast	Q (t)	6,0
1.6	Lastschwerpunktabstand	c (mm)	600
1.8	Lastabstand, Mitte der Antriebsachse zu Gabelzinken	x (mm)	627
1.9	Radstand	y (mm)	2250
2.1	Eigengewicht inkl. Batterie	Kg	9320
2.2	Achslast mit Last vorn/hinten	Kg	13650/1685
2.3	Achslast ohne Last vorn/hinten	Kg	3933/5387
3.1	Bereifung		SE
3.2	Reifengröße, vorn		8,25-15/6.5
3.3	Reifengröße, hinten		8,25-15/6.5
3.6	Spurweite, vorn	b10 (mm)	1470
3.7	Spurweite, hinten	b11 (mm)	1700
4.1	Neigung Hubgerüst/Gabelträger vor/zurück	$\alpha/\beta$ (°)	6/12
4.2	Höhe Hubgerüst eingefahren	h1 (mm)	2500
4.3	Freihub	h2 (mm)	210
4.4	Hub	h3 (mm)	3000
4.5	Höhe Hubgerüst ausgefahren	h4 (mm)	4275
4.7	Höhe über Schutzdach	h6 (mm)	2445
4.8	Sitzhöhe	h7 (mm)	1495
4.12	Kupplungshöhe	h10 (mm)	356
4.19	Gesamtlänge	l1 (mm)	4767
4.20	Länge einschließlich Gabelrücken	l2 (mm)	3547
4.21	Gesamtbreite	b1/b2 (mm)	1995
4.22	Gabelzinkenmaße	s/e/l (mm)	60x150x1220
4.23	Gabelträger nach ISO 2328. Klasse/Form A, B		IV A
4.24	Gabelträgerbreite	b3 (mm)	1845
4.31	Bodenfreiheit mit Last unter Hubgerüst	m1 (mm)	160
4.32	Bodenfreiheit, Mitte Radstand	m2 (mm)	190
4.34.1	Arbeitsgangbreite bei Palette 1000 x 1200 quer	Ast (mm)	5287
4.34.2	Arbeitsgangbreite bei palette 800 x 1200 längs	Ast (mm)	5487
4.35	Wenderadius	Wa (mm)	3460
4.36	Kleinster Drehpunktabstand	b13 (mm)	1095
5.1	Fahrgeschwindigkeit, mit/ohne Last	km/h	24/24
5.2	Hubgeschwindigkeit, mit/ohne Last	m/s	0,480/0,650
5.3	Senkgeschwindigkeit, mit/ohne Last	m/s	0,460/0,410
5.5	Zugkraft mit/ohne Last	kN	45/27
5.7	Steigfähigkeit mit/ohne Last	%	20
5.10	Betriebsbremse		Mech/Hyd
7.1	Motorhersteller/Motortyp		Hyundai DM03 EU5
7.2	Motorleistung nach ISO 1585	kW	85.8
7.3	Nenn Drehzahl	min-1	2300
7.4	Zylinderanzahl/Hubraum	cm3	4/3409
7.5	Kraftstoffverbrauch nach VDI-zyklus	l/h or kg/h	-
7.9	Bordnetzspannung	V	24
8.1	Art der Fahrsteuerung		Hydrodynamisch
10.4	Kraftstofftank Inhalt	l/kg	140
10.8	Anhängerkupplung. Art, typ DIN		Stift



KBD 60 EU5

Masttyp	H3	Nenntragfähigkeit - Lastschwerpunkt 600 mm	Nenntragfähigkeit - Lastschwerpunkt 600 mm - mit Seitenschieber	H1	H4 mit Lastschutzgitter	H2 ohne Lastschutzgitter	H2 mit Lastschutzgitter	Neigungswinkel vorn/hinten
Teleskopisch	3000	6000	5500	2500	4429	210	210	6/12
	3300	6000	5500	2650	4729	210	210	6/12
	4000	6000	5500	3050	5429	210	210	6/12
	4500	6000	5500	3300	5929	210	210	6/12
	5000	5800	5300	3550	6429	210	210	6/6
	5500	5500	5000	3850	6929	210	210	3/6
	6000	5200	4700	4100	7429	210	210	3/6
VFM duplexmast	3000	6000	5500	2460	4429	1544	1091	6/12
	3500	6000	5500	2710	4929	1794	1341	6/12
	4000	6000	5500	3010	5429	2094	1641	6/12
VFHM triplexmast	4500	5600	5050	2655	5775	1739	1286	6/6
	4800	5600	5050	2760	6075	1844	1391	6/6
	5000	5600	5050	2825	6275	1909	1456	3/6
	5400	5300	4800	2960	6675	2044	1591	3/6
	6000	5000	4500	3160	7275	2244	1791	3/6

## KBD 50-100



Die KBD 50-100 sind mit Tragfähigkeiten von 5,0, 6,0, 7,0 und 10,0 Tonnen bei 600 mm Lastschwerpunkt erhältlich. Sie sind mit leistungsstarken HDI EU5-Motoren für die Märkte mit CE-Konformitätsanforderungen sowie mit Isuzu- und Weichai-Motoren für die Märkte, in denen keine CE-Konformität erforderlich ist, ausgestattet. Die Modelle KBD 50-100 sind für Schwerlastanwendungen ausgelegt. Sie sind unkomplizierte, zuverlässige und einfach zu wartende Gabelstapler. Das breite und robuste Fahrerschutzdach über einem großzügigen Fahrersitz bietet hervorragende Sicht auch bei hohen Ladungen. Das zuverlässige und hochwertige Getriebe gewährleistet beste Fahreigenschaften und hohen Komfort.

Die Baureihe KBD 50-100 ist die perfekte Wahl für alle, die ein solides Qualitätsprodukt ohne unnötige Optionen suchen. Eine große Auswahl an Ausstattungsoptionen gibt Kunden die Möglichkeit, die perfekte Konfiguration für ihre eigene Anwendung zu finden. Wählbar sind unter anderem eine Vollkabine mit Scheibenwischer und Innengebläse, Heizung, Klimaanlage, ein vertikaler Auspuff, das fünfte Ventil für das Hydrauliksystem und die elektronische Fahrtrichtungswahl. Dank verschiedener wählbarer Bedienkonzepte bietet die Baureihe KBD 50-100 von Baoli die passende Lösung für alle Fahrer. Die Stapler sind ideal für alle Schwerlastanwendungen geeignet.

### Technologie

- ✓ Hochwertiges hydrodynamisches Getriebe
- ✓ Verringerte Emissionen dank AdBlue-System
- ✓ Inchpedal für hochpräzise Handhabung
- ✓ Robuster Mast: zwei Stufen, zwei Stufen mit Freihub, drei Stufen mit Freihub
- ✓ Hubzylinder beim Absenken gefedert
- ✓ Elektronische Fahrtrichtungswahl
- ✓ Metall-Motorhaube für maximale Widerstandskraft und Funktionalität.

### Ergonomie und Arbeitsplatz

- ✓ Robuste Fahrerkabine mit hervorragender Sicht
- ✓ Lenkrad mit verringertem Durchmesser (300mm) für hervorragende Manövrierfähigkeit
- ✓ Armaturentafel mit Multifunktionsdisplay
- ✓ Sitz und Lenksäule sind verstellbar
- ✓ Sehr großzügiger Fahrersitz und sehr großes Fahrertrittbrett
- ✓ Halb- und Vollkabine erhältlich
- ✓ Lüfter / Heizung / Klimaanlage für die Kabine erhältlich.

